

**FUJI SFS、パナソニック iLNBと連動可能**

## PCB 搬送システム

日本徳森精密株式会社

Mobile:070-4375-3246

Mail:koketsu@desen-jp.com

<http://www.desen-jp.com>

# 基板供給装置ローダー

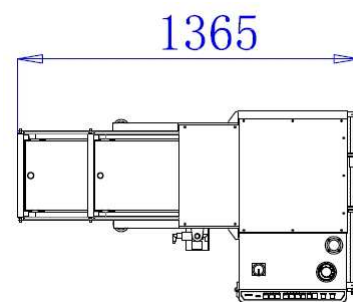
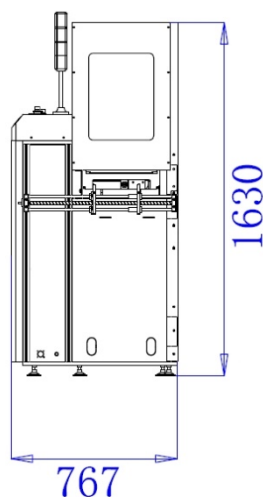
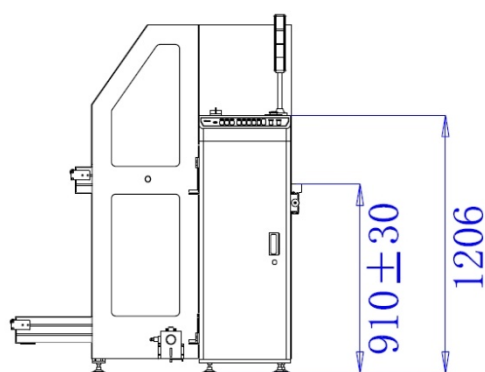
## 特徴:

1. 丈夫かつ安定な設計
2. 自社独自制御のコントロールシステムボードを使用する
3. 操作が容易のタッチLEDコントロールパネル
4. 特別な気路エア回路の設計でPCBの損傷を防ぐ
5. 4点エアークランプはマガジンラックの位置を正確に制御する
6. PCB 基板の厚さによってプッシャーの位置を調整する
7. 自己検出フォルトコード表示機能
8. 耐摩耗性のケーブルは損傷しにくい
9. 標準SMEMAインターフェース
10. 安全カバー標準装備
11. 安全制御回路採用（オムロン製安全キー）
12. 手動幅調整



## 仕様:

仕様	
マガジンラック搭載数量	上段1基、下段2基、エレベータ内1基
PCB搬送時間	約6秒またユーザ指定
マガジンラック交換時間	約30秒またユーザ指定
基板供給ピッチ	10、20、30、40 mm、4段階切替式またはユーザ指定
電源および電気負荷	AC 100v ±10%、最大 300 KVA
使用空気源	4-6 bar、最大空気消費量: 10Nℓ/min
PCB板厚さ	0.6 mm~4.0mm



## 型番:

機械名称	型番	Size	外形寸法 (LxWxH)(mm)	対応PCBサイズ (mm)	重さ (Kg)	マガジンラック最大サイズ(mm)
ローダー	RJS-1A101M0	M	1330x765x1650	50x50-330x250	140	355x320x560
	RJS-1A102L0	L	1650x845x1650	50x50-445x330	180	460x400x560
	RJS-1A103LL0	LL	1800x909x1650	50x50-530x390	220	535x460x570
	RJS-1A104XL0	XL	1800x970x1650	50x50-530x460	240	535x530x570

# 基板収納装置アンローダー

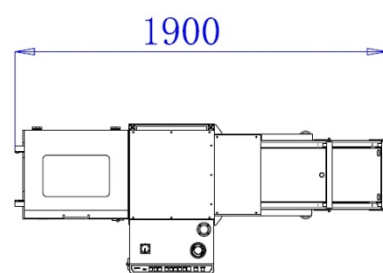
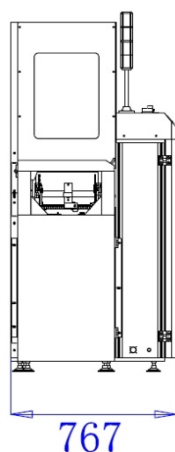
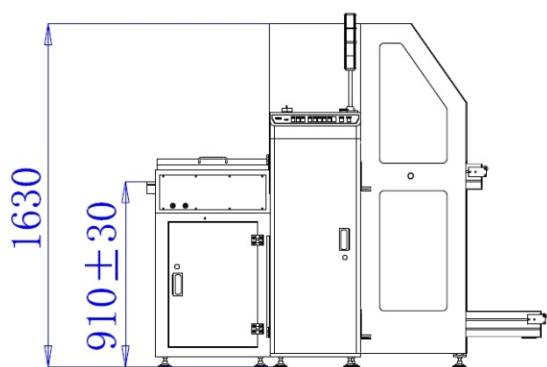
## 特徴:

1. 丈夫かつ安定な設計
2. 自社独自制御のコントロールシステムボードを使用する
3. 操作が容易のタッチLEDコントロールパネル
4. 特別な気路エア回路の設計でPCBの損傷を防ぐ
5. 4点エアークランプはマガジンラックの位置を正確に制御する
6. PCB 基板の厚さによってプッシャーの位置を調整する
7. 自己検出フォルトコード表示機能
8. 耐摩耗性のケーブルは損傷しにくい
9. 標準SMEMAインターフェース
10. 安全カバー標準装備
11. 安全制御回路採用（オムロン製安全キー）
12. 手動幅調整



## 仕様:

仕様	
マガジンラック搭載数量	上段1基、下段2基、エレベータ内1基
PCB搬送時間	約6秒またユーザ指定
マガジンラック交換時間	約30秒またユーザ指定
基板供給ピッチ	10、20、30、40 mm、4段階切替式またはユーザー指定
電源および電気負荷	AC 100v ±10%、単相最大 300 KVA.
使用空気源	4-6 bar、最大空気消費量: 10Nℓ/min
PCB板厚さ	0.6 mm~4.0mm



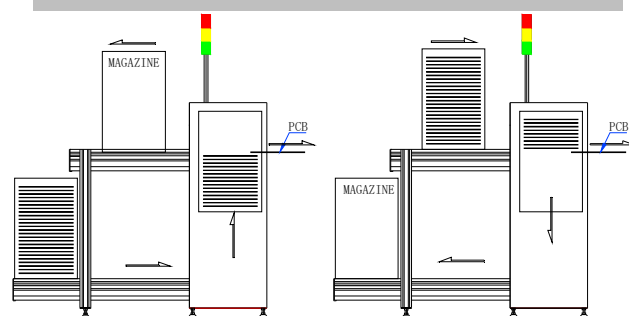
## 型番:

機械名称	型番	Size	外形寸法 (LxWxH)(mm)	対応PCBサイズ (mm)	重さ (Kg)	マガジンラック 最大サイズ(mm)
アンローダー	RJS-2A101M0	M	1900x760x1650	50x50-330x250	160	355x320x560
	RJS-2A102L0	L	2220x845x1650	50x50-445x330	190	460x400x560
	RJS-2A103LL0	LL	2660x909x1650	50x50-530x390	230	535x460x570
	RJS-2A104XL0	XL	2660x979x1650	50x50-530x460	260	535x530x570

# 2 in 1 基板供給装置ローダー (マガジンラック供給・生基板供給)

## 特徴:

1. 丈夫かつ安定な設計
2. 自社独自制御のコントロールシステムボードを使用する
3. 操作が容易のタッチLEDコントロールパネル
4. 特別な気路エア回路の設計でPCBの損傷を防ぐ
5. 4点エアーランプはマガジンラックの位置を正確に制御する
6. PCB 基板の厚さによってプッシャーの位置を調整する
7. 自己検出フォルトコード表示機能
8. 耐摩耗性のケーブルは損傷しにくい
9. 標準SMEMAインターフェース
10. 安全カバー標準装備
11. 安全制御回路採用 (オムロン製安全キー)
12. 手動幅調整



## 仕様:

マガジンラック供給仕様	
マガジンラック搭載数量	上段1基、下段2基、エレベータ内1基
PCB搬送時間	約6秒またユーザ指定
マガジンラック交換時間	約30秒またユーザ指定
基板供給ピッチ	10、20、30、40 mm、4段階切替式またはユーザー指定
生基板供給仕様	
PCB搬送時間	約10秒またユーザ指定
PCB収容量	400枚(PCB厚み0.6mm換算)
電源および電気負荷	AC 100v ±10%、単相最大 300 KVA.
使用空気源	4-6 bar、最大空気消費量: 10Nℓ/min
PCB板厚さ	0.6 mm~4.0mm

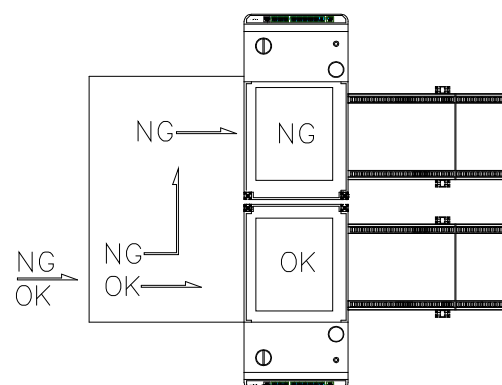
## 型番:

機械名称	型番	Size	外形寸法 (LxWxH)(mm)	対応PCBサイズ (mm)	重さ (Kg)	マガジンラック 最大サイズ(mm)
ローダー	RJS-3A101MO	M	1330x765x1250	50x50-330x250	140	355x320x560
	RJS-3A102LO	L	1650x845x1250	50x50-445x330	180	460x400x560
	RJS-3A103LLO	LL	1800x909x1250	50x50-530x390	220	535x460x570
	RJS-3A104XLO	XL	1800x970x1250	50x50-530x460	240	535x530x570

# マガジンラック式NG/OKアンローダー

## 特徴:

1. AOI後対応する NG・OK PCB収納
2. PLC 制御システム採用
3. 操作が容易のタッチLEDコントロールパネル
4. 特別な気路エア回路の設計でPCBの損傷を防ぐ
5. 4点エアーランプはマガジンラックの位置を正確に制御する
6. PCB 基板の厚さよってプッシャーの位置を調整する
7. 自己検出フォルトコード表示機能
8. 耐摩耗性のケーブルは損傷しにくい
9. 標準SMEMAインターフェース
10. 安全カバー標準装備
11. 安全制御回路採用（オムロン製安全キー）
12. 手動幅調整



## 仕様:

仕様	
マガジンラック搭載数量	上段1基、下段2基、エレベータ内1基
PCB搬送時間	約6秒またユーザ指定
マガジンラック交換時間	約30秒またユーザ指定
基板供給ピッチ	10、20、30、40 mm、4段階切替式またはユーザー指定
電源および電気負荷	AC 100v ±10%、単相最大 300 KVA
使用空気源	4-6 bar、最大空気消費量: 10Nℓ/min
PCB板厚さ	0.6 mm~4.0mm

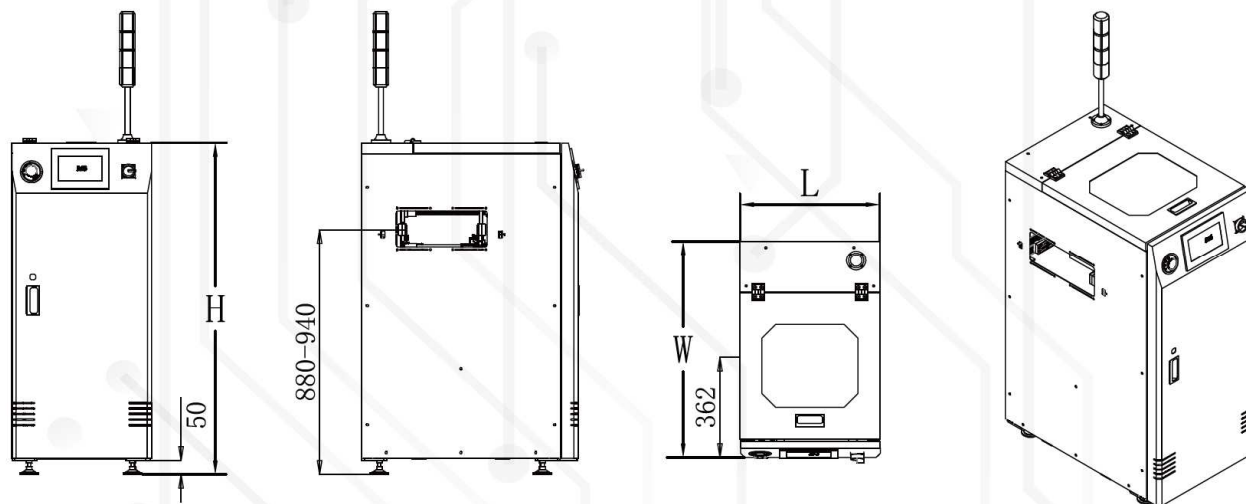
## 型番:

機械名称	型番	Size	外形寸法 (LxWxH)(mm)	対応PCBサイズ (mm)	重さ (Kg)	マガジンラック 最大サイズ (mm)
N G / O D A K	RJS-1E100M	M	1450x1550x1250	50x50-330x250	300	355x320x560
	RJS-1E100L	L	1650x1780x1250	50x50-445x330	350	460x400x560
	RJS-1E100LL	LL	1980x1900x1250	50x50-530x390	380	535x460x570
	RJS-1E100XL	XL	1980x2150x1250	50x50-530x460	420	535x530x570

# 基板反転装置

## 特徴:

1. 2モード対応(基板の表裏反転モード・パスモード)
2. PLC 制御システム採用
3. 操作が容易のタッチLEDコントロールパネル
4. 特別な気路エア回路の設計でPCBの損傷を防ぐ
5. 4点エアークランプはマガジンラックの位置を正確に制御する
6. 耐摩耗性のケーブルは損傷しにくい
7. 標準SMEMAインターフェース
8. 安全制御回路採用 (オムロン製安全キー)
9. 幅自動調整



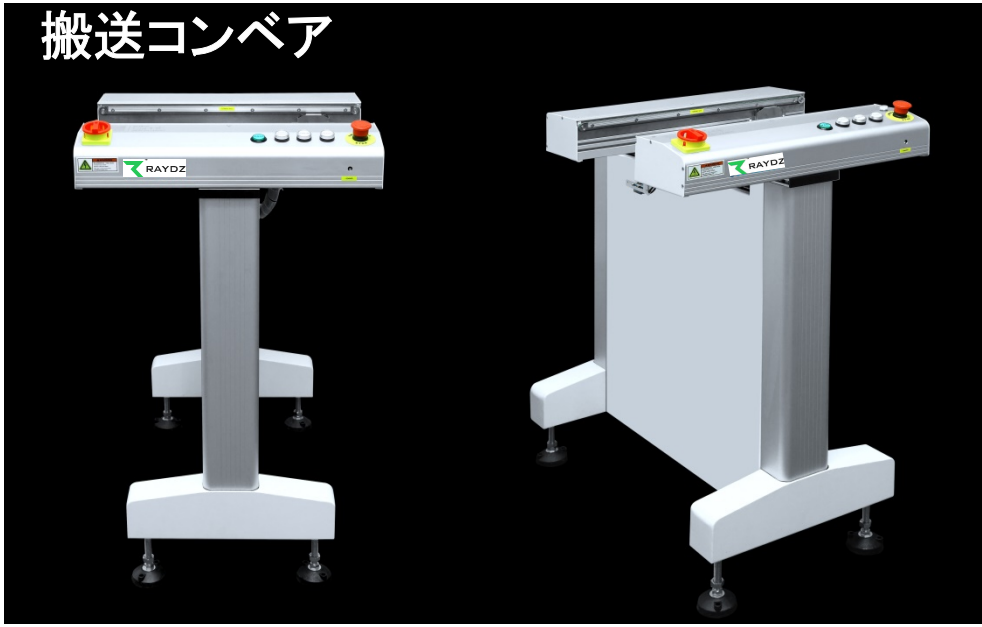
## 仕様:

仕様	
搬送レール高さ	910mm±30mm
電源および電気負荷	AC 100v ±10%、0.15kW
使用空気源	0.6 bar、最大空気消費量: 10Nℓ/min
PCB厚み	0.6 mm~4.0mm(最大重量1.6kg)

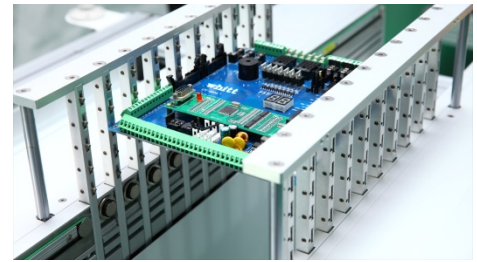
## 型番:

機械名称	型番	Size	外形寸法 (LxWxH)(mm)	対応PCBサイズ (mm)	質量 (Kg)
基板反転機	RJS-1A050M	M	500x784x1250	80x70-330x250	125
	RJS-1A050L	L	550x929x1250	80x70-445x330	140
	RJS-1A050XL	XL	650x1049x1250	80x70-530x460	180

# 搬送コンベア



# NG/バーファーフール コンベア



# デュアルレーン コンベア



## システム機器(海外仕様) 主要部品リスト:

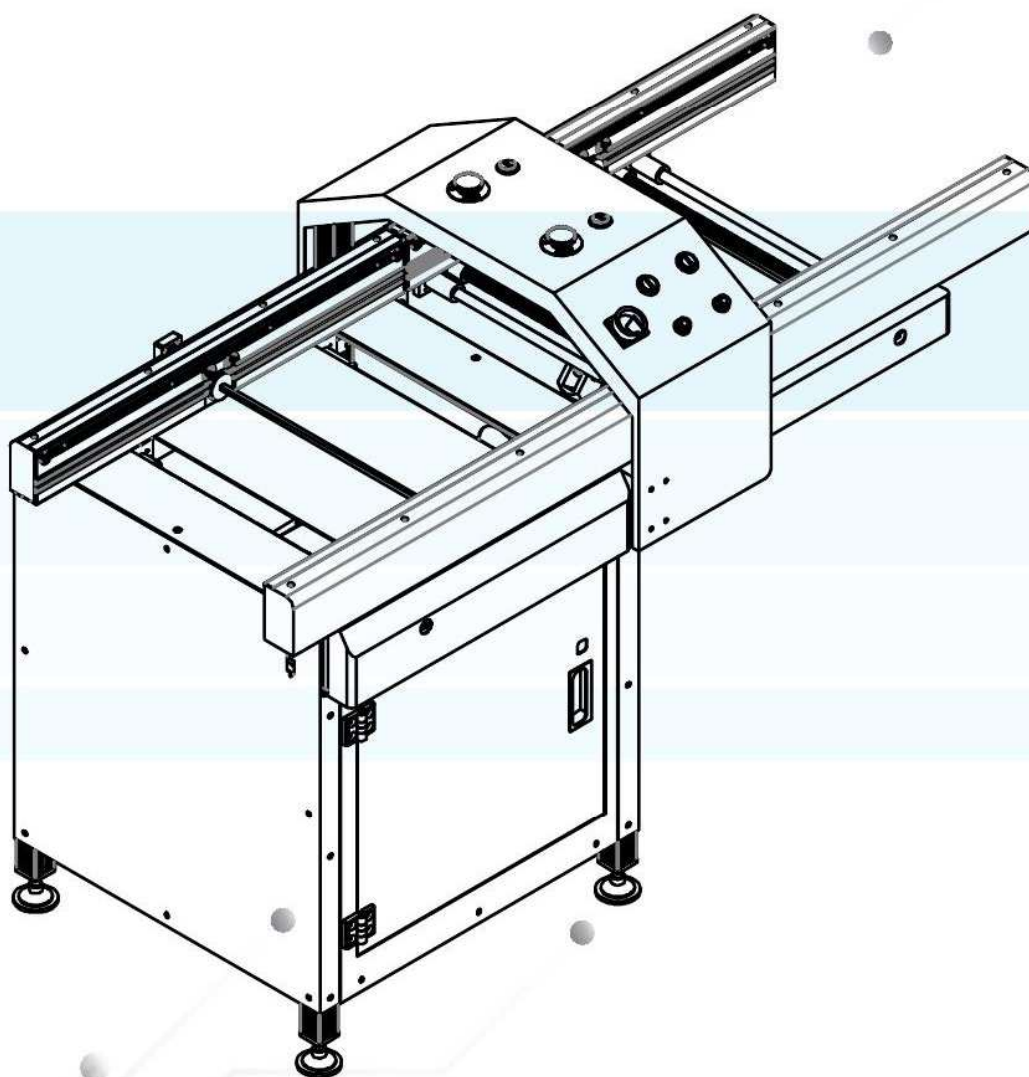
部品名	メーカー
PCB検出センサー	SICK (ドイツ)
リレー	OMRON(日本)、PANASONIC(日本)
インバーター	PANASONIC(日本)
リミットスイッチ	PANASONIC(日本)
センサー	OMRON(日本)
モーター	PANASONIC(日本)
PLC	PANASONIC(日本)
バルブ	AirTAC(台湾)
シリンダー、スイッチ	SMC(日本)
三色ライト	Qlight(韓国)
電源スイッチ	OMRON(日本) or Delta(台湾)
移動ケーブル	IGUS(ドイツ)
ベアリング	NSK(日本)、THK(日本)、KOYO(日本)
ベルト	MITSUBOSHIBELT(日本)
スリーブ付き同期ホイール	Martin(アメリカ)
ボールねじ	TBI(台湾)
総電源スイッチ	SIEMENS(ドイツ)
安全キー	OMRON(日本)

通道系列

# 下降门输送机

Lowering Gate Conveyor

## CYH-1A150XL

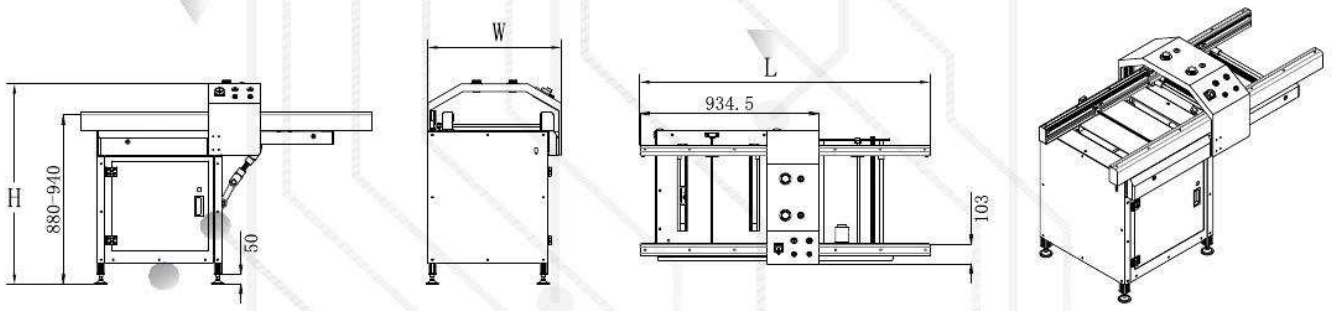


### 产品特点

Product characteristics

- \*欧标铝型材+钣金框架结构，加重设计结构更牢固
- \*激光雕刻不锈钢侧导板，具有卓越的质量和耐用性
- \*下降和提升动作采用气动控制

- \*标配安全传感器以增强安全性
- \*通道500 mm



## 技术参数

## Technical Parameter

### 机器配置

传输高度	910mm±30mm
输送皮带	3MM扁皮带
通讯接口	SMEMA
传输方向	左到右/右到左(可选)
固定导轨	机器前部
调宽方式	手动调节

### 通道描述

通道尺寸	600mm
伸缩结构	气动控制下降门
通道说明	工作时通道常闭
安全方面	SICK安全传感器

### 基板大小

基板尺寸(LxW)	80×80mm~530×460mm
基板厚度	0.6~4.0mm
基板元件高度	±30mm
基板重量	≤1.5kg

### 安装要求

电源	220V 50/60Hz ±10%
供电系统	L1+N+PE
功率	0.10KW
电源插头类型	国标, 欧标, 美标, 英标, 南非标(可选)

### 机器描述

长X宽X高	1514X696X1045mm
机器重量	约180kg
固定点到前尺寸(X)	103mm
噪音水平	< 75 dB

## 选选项

## Options

A-防尘装置 B-WHITT看板系统 C-FUJI Nexim, Panasonic ILNB系统对接 D-CE安全互锁 E-通道安全光幕 F-特殊输送带 G-其他

## 描述

## Describe

当生产线需要通道时,使用该装置。  
 当需要通过时,输送机半自动的下降和提升。  
 精确的轨道设计,表面静电粉末涂层,钢框架与欧标型材的完美组合,确保工艺稳定性,出色的耐用性。

△ 安全相关之注意事项:使用时请详读操作说明书之后再正确地使用。

技术规格如有变更,恕不另行通知!某些一般描述和性能特征可能不适用于所有产品,只有采购合同中提供的功能和技术数据才具有法律约束力。中国印刷

日本德森精密株式会社  
 【本社】  
 〒534-0015  
 大阪府都島区善源寺町2丁目2-3-1310  
 TEL/FAX: 06-7165-0552



通道系列

# 伸缩门输送机

Telescopic Gate Conveyor

## CYH-3A150



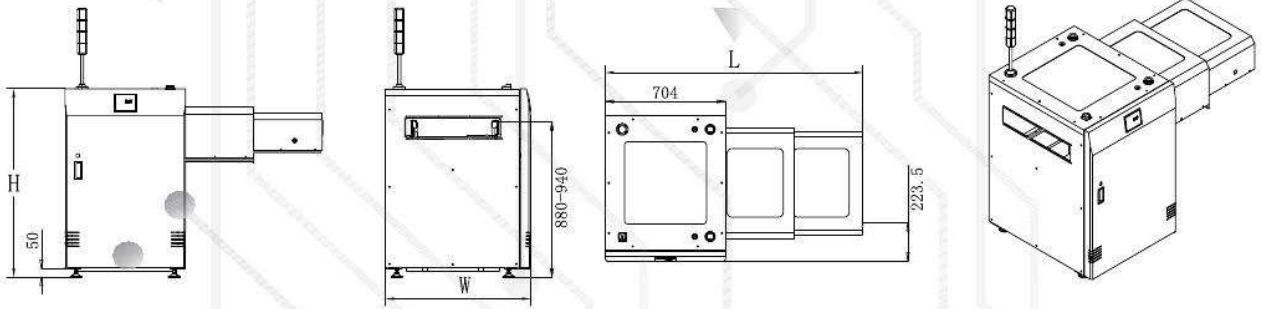
### 产品特点

Product characteristics

- \*欧标铝型材+钣金框架结构，加重设计结构更牢固
- \*激光雕刻不锈钢侧导板，具有卓越的质量和耐用性
- \*伸缩装置力度轻盈，灵活，低噪音，防卡板设计

- \*标配安全传感器以增强安全性
- \*电动宽度调节系统，换线快捷灵活
- \*用户友好的触摸控制面板

- \*Ce最高安全等级设计
- \*平滑且平行的宽度调节
- \*通道方式“常闭”（700 mm）



## 技术参数

## Technical Parameter

机器配置	Normally Closed常闭	Normally Opened敞开
传输高度	910mm±30mm	910mm±30mm
输送皮带	3MM扁皮带	3MM扁皮带
通讯接口	SMEMA	SMEMA
传输方向	左到右/右到左(可选)	左到右/右到左(可选)
固定导轨	机器前部	机器前部
调宽方式	自动调节	自动调节
<b>通道描述</b>		
通道尺寸	700mm	700mm
伸缩结构	升降+2段伸缩	2段伸缩
通道说明	工作时通道常闭	工作时通道敞开
安全方面	SICK安全传感器	SICK安全传感器
<b>基板大小</b>		
基板尺寸(LxW)	80×80mm~440×390mm	80×80mm~440×390mm
基板厚度	0.6~4.0mm	0.6~4.0mm
基板元件高度	±30mm	±30mm
基板重量	≤1.5kg	≤1.5kg
<b>安装要求</b>		
电源	220V 50/60Hz ±10%	220V 50/60Hz ±10%
供电系统	L1+N+PE	L1+N+PE
功率	0.35KW	0.25KW
电源插头类型	国标、欧标、美标、英标、南非标(可选)	国标、欧标、美标、英标、南非标(可选)
<b>机器描述</b>		
长X宽X高	1500X950X1350mm	1500X848X1130mm
机器重量	约260kg	约190kg
固定点到前尺寸(X)	228mm	228mm
噪音水平	< 75 dB	< 75 dB

## 选配项

## Options

A-常规敞开 B-WHITT看板系统 C-FUJI Nexim, Panasonic ILNB系统对接 D-CE安全互锁 E-通道安全光幕 F-特殊输送带 G-其他

## 描述

## Describe

当生产线需要通道时，使用该装置。  
当需要通过时，输送机可快速及平稳的收缩/伸展。  
精确的轨道设计，表面静电粉末涂层，钢框架与欧标型材的完美组合，确保工艺稳定性，出色的耐用性。

△ 安全相关之注意事项：使用时请详读操作说明书之后，再请正确地使用。

技术规格如有变更，恕不另行通知！某些一般描述和性能特征可能不适用于所有产品，只有采购合同中提供的功能和技术数据才具有法律约束力。

日本德森精密株式会社  
【本社】  
〒534-0015  
大阪市都島区善源寺町2丁目2-3-1310  
TEL/FAX : 06-7165-0552

